



ОПАЛЮВАЛЬНЕ ОБЛАДНАННЯ

КОНТАКТИ ДЛЯ ЗВ'ЯЗКУ

Адреса: м. Черкаси, вул. Чигиринська 609

Телефон: +38 (093) 987 60 66

e-mail: [domna.com.ua@gmail.com](mailto:domna.com.ua@gmail.com)

Вайбер, Телеграм, Вотсапп: +38 (093) 987 60 66

Магазин: [www.domna.com.ua](http://www.domna.com.ua)

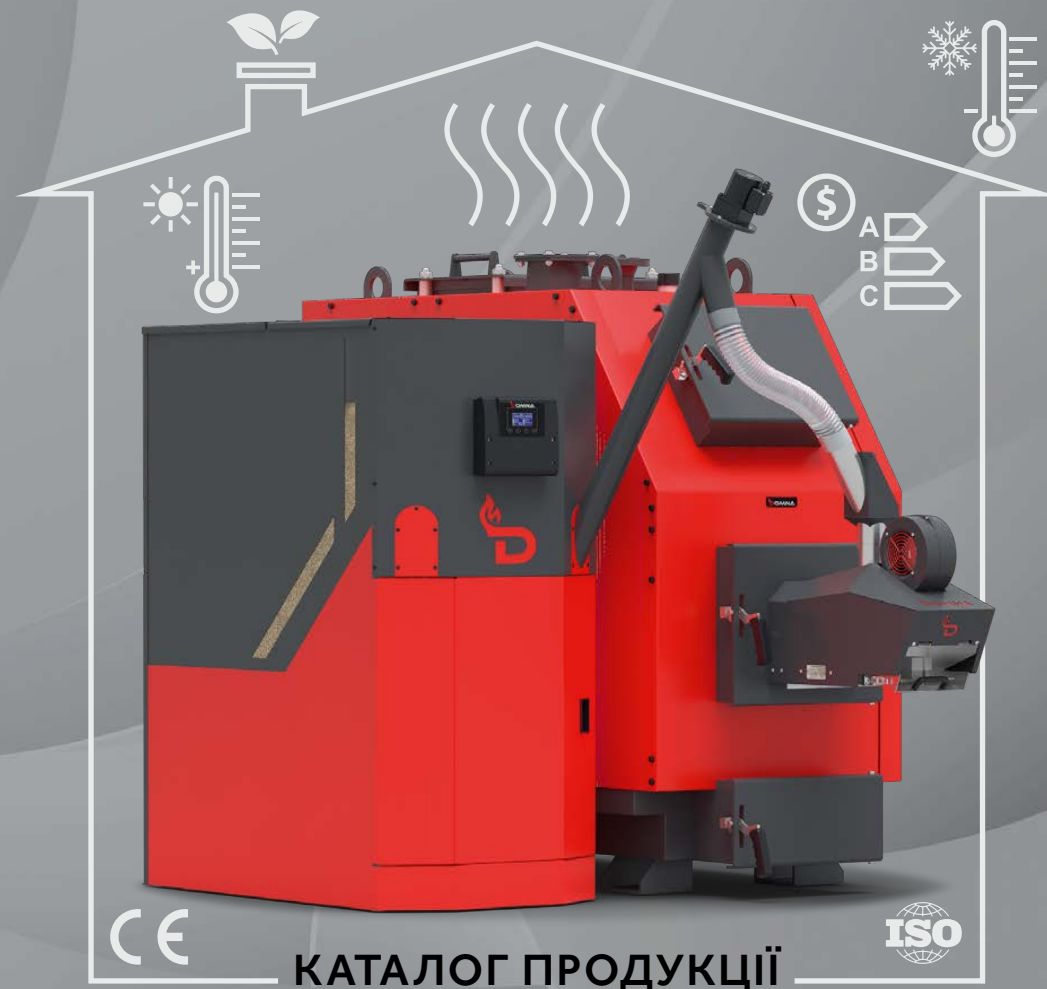
Сайт: [www.domna.com.ua](http://www.domna.com.ua)

Представник у вашому регіоні



ОПАЛЮВАЛЬНЕ ОБЛАДНАННЯ

ПЕЛЕТНІ ПАЛЬНИКИ · МОДУЛЬНІ КОТЕЛЬНІ · СКЛАДИ ПАЛИВА



КАТАЛОГ ПРОДУКЦІЇ



## ЗМІСТ

Про компанію.....2

Особливості і системи Domna.....3

Пальники Domna Eco 22-80 кВт.....5

Пальники Domna Pro 100-250 кВт.....7

Пальники Domna MAX 300-750 кВт.....9

Котли Domna до 100 кВт.....11

Котли Domna 125-800 кВт.....13

Модульні котельні.....15

Бункера.....17

Шнеки.....19

Контролери і автоматика.....20

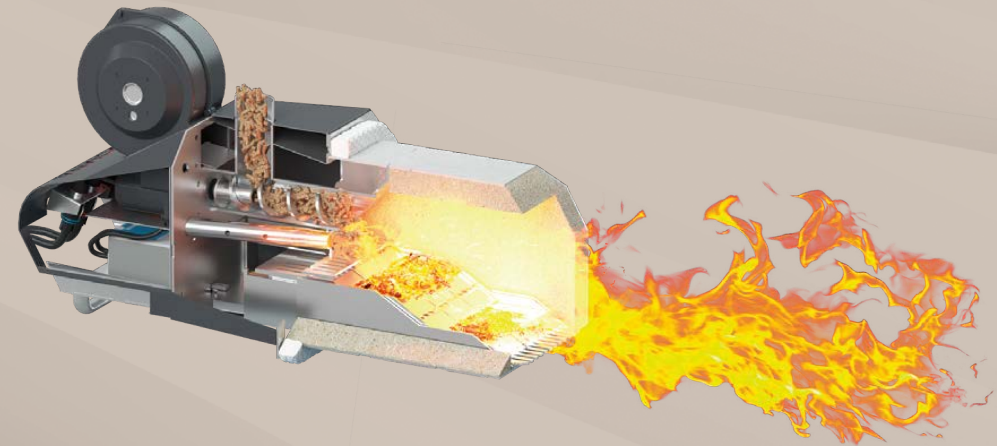
Станьте партнером Domna.....21

Нотатки.....22



## ПРО КОМПАНІЮ

Наша компанія створює обладнання і устаткування більше 10 років, за цей час ми зарекомендували себе, як надійного виробника, який завжди несе відповідальність за якість свого обладнання. Ми завжди йдемо на зустріч клієнтам і партнерам і прислухаємося до їхньої думки.



З 2022 року ми почали виробництво пелетих пальників, бункерів для пелет і модульних котельнь. Наразі створено вже 15 моделей пальників з діапазоном потужності 22 – 750 кВт, які успішно себе зарекомендували на ринку і несуть тепло своїм власникам. За рахунок того, що ми маємо замкнутий цикл виробництва ми можемо виробляти якісне обладнання, за демократичними цінами. Всі пальники мають Європейський сертифікат CE, і відповідають всім найвищим нормам по безпеці, якості і контролю виробництва, а також екологічним нормам.



Керамічна топка на всіх моделях пальників - дає повне та якісне згорання палива за рахунок утворення термічного ядра, тепло не передається топці пальника ти самим не руйнує її, а лишається всередині камери і є своєрідним каталізатором повного допалюння палива. Вогонь з такої топки стає більш чистим, а золи і коржів від спікання неякісного палива менше.



Clever Air System (CAS) - розумна система розподілу первинного та вторинного повітря і пропорційне перемішування з паливом, дозволяє досягти максимального ККД (98%) згорання і стабільності роботи. Система дозволяє спалювати саме піролізні(пелетні) гази, що виділяються від горіння пелет, це дозволяє зменшити витрати пелет і мінімізувати шкідливі викиди в атмосферу.



DSS (Domna Safety System) - Багаторівнева система безпеки пальника, зробить роботу з пальником приємним і безпечним процесом. Вона відповідає всім протипожежним нормам по спалюванню твердого палива.



Низький рівень забруднень - за рахунок керамічної топки, чугунних колосників та використанню системи CAS, пальники Domna викидають значно менше шкідливих газів (CO, NOX, OGC) і пилу в атмосферу, в порівнянні зі згоранням палива в твердопаливному котлі чи пальниках не оснащеними даними елементами.



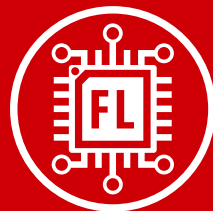
Повна гарантія 24 місяці.



Cascade Cleaning System (CCS) - каскадна система самоочистки колосників від золи, рівномірно розподіляє паливо по всій площині горіння. Дозволяє працювати на пелеті низької якості і ефективно видаляє золу і інші залишки після спалювання. Каскадна очистка визнана ринком і більшістю виробників обладнання, найефективнішою і найнадійнішою. Саме ця система використовується в усіх моделях пальників Domna.



ESC (Easy Service Cleaning) - Система легкого доступу до топки пальника та колоснікового блоку пальника для подальшого сервісної ревізії і за потреби очищення. Вам не потрібно мати спеціальних інструментів, система дозволяє проводити очистку топки пальника без відкриття дверцят котла, що дуже зручно і економить ваш час і зусилля.



Fuzzy Logic - інтелектуальна система автоматичної модуляції (регулювання) потужності пальника.



Найтихіша подача пелет - шнек для подачі пелет виготовлений з високоякісного пластика, і робить процес транспортування практично безшумним, також шнек має зменшений коефіцієнт тертя, завдяки чому пелета не перетирається в сміття і потрапляє в камеру згорання в максимально цілому вигляді. Це допомагає вирішити питання надмірного пилу при горінні.

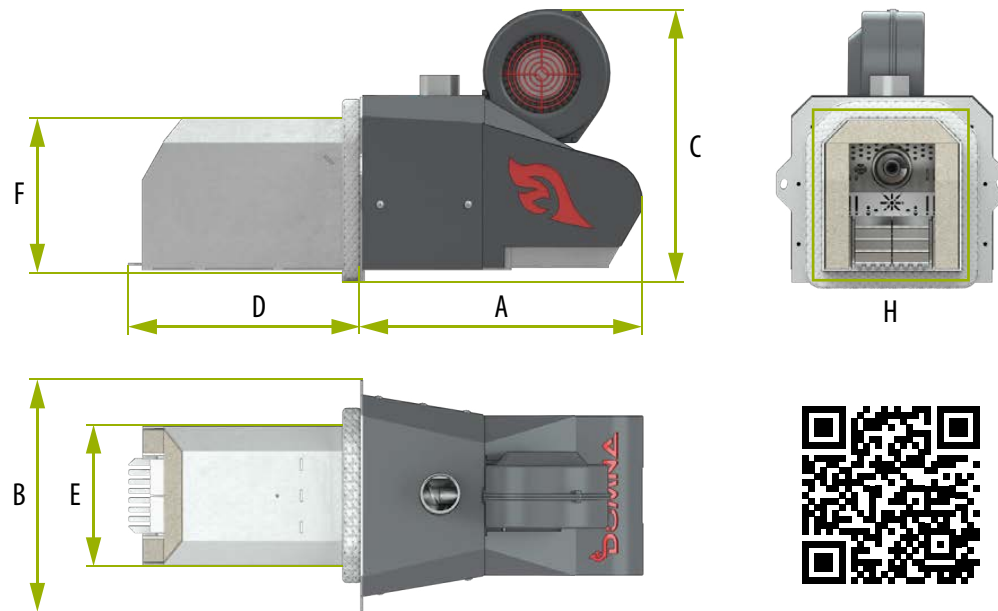


Легкозмінна камера згорання з жароміцної сталі AISI 310S.

# ПАЛЬНИКИ DOMNA ECO 22-80 кВт



Domna Eco - пальники для побутового та комерційного сектору.  
Здатні опалювати від 100 до 800 м<sup>2</sup>. Діапазон потужності від 22 до 80 кВт.



## ОСОБЛИВОСТІ



Керамічна топка



Cascade Cleaning System



Clever Air System



Easy Service Cleaning



Fuzzy Logic



Domna Safety System



CO2 Neutral



Quiet work



Топка AISI 310S



Warranty 2 year

### Комплектація:

- Пальник Domna Eco відповідної потужності
- Контролер з комплектом датчиків
- Паливний шнек Ø63 x 1700 мм або 2000 мм
- Теплоплавка гофра Ø50 x 1000 мм
- Поворотний захисний клапан
- Інструкція користувача

### Додаткова комплектація:

1. Пелетний бункер необхідного об'єму і розміру
2. Перехідний фланець на котел або піч
3. Преміальна модель автоматики
4. Інтернет-модуль для керування зі смартфона або комп'ютера
5. Кімнатний термостат
6. Додаткова панель з функцією термостата
7. Погодний датчик
8. Додаткові температурні датчики
9. Подовжений або додатковий шнек подачі до 6 м
10. Лямбда зонд
11. Стабілізатор напруги

Модель Domna Eco	22 кВт	35 кВт	50 кВт	60 кВт	80 кВт
Потужність (min-max), кВт	4-25	7-38	10-60	12-67	16-85
Напруга мережі	230V AC / 50Hz				
Паливо	Пелета Ø 6-8 мм				
Вага, кг*	23.6	26.1	30.1	27.8	33
Споживча потужність (робота), Вт	123				
Споживча потужність (розпал), Вт	397				
Необхідна димохідна тяга	22 Па				
Рівень шуму	45 дБ				
ККД**	До 98%				
Довжина зад. частини(A), мм	365	365	365	365	365
Загальна ширина(B), мм	280	280	280	280	280
Загальна висота(C), мм	338	338	338	338	338
Довжина топки пальника(D), мм	214	236	300	236	300
Ширина топки пальника(E), мм	161	181	181	229	229
Висота топки пальника(F), мм	183	199	199	199	199
Монтажний отвір під пальник(H)	163x185	202x184	202x184	202x233	202x233
Ширина x Висота, мм					

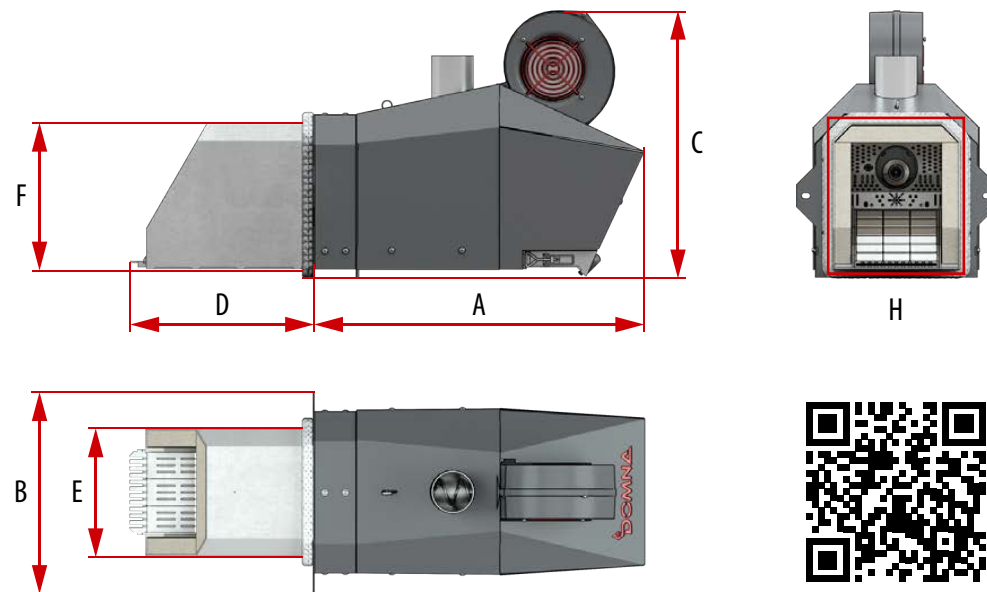
\* Без шнека подачі та контролера

\*\* Залежить від котла і системи опалення

# ПАЛЬНИКИ DOMNA PRO 100-250 кВт



Domna Pro – пальники для комерційного та промислового сектору. Здатні опалювати від 1000 до 2500 м<sup>2</sup>. Діапазон потужності від 100 до 250 кВт.



## ОСОБЛИВОСТІ



**Cascade Cleaning System**



**Domna Safety System**



**Керамічна топка**



**Fuzzy Logic**



**CO2 Neutral**



**Clever Air System**



**Easy Service Cleaning**



**Warranty 2 year**



**Топка AISI 310S**

## Комплектація:

- Пальник Domna Pro відповідної потужності
- Контролер з комплектом датчиків
- Паливний шнек Ø76 x 2000 мм
- Теплоплавка гофра Ø76 x 1000 мм
- Поворотний захисний клапан
- Інструкція користувача

## Додаткова комплектація:

1. Пелетний бункер необхідного об'єму і розміру
2. Перехідний фланець на котел або піч
3. Преміальна модель автоматики
4. Інтернет-модуль для керування зі смартфона або комп'ютера
5. Кімнатний термостат
6. Додаткова панель з функцією термостата
7. Погодний датчик
8. Додаткові температурні датчики
9. Подовжений або додатковий шнек подачі до 6 м
10. Лямбда зонд
11. Стабілізатор напруги

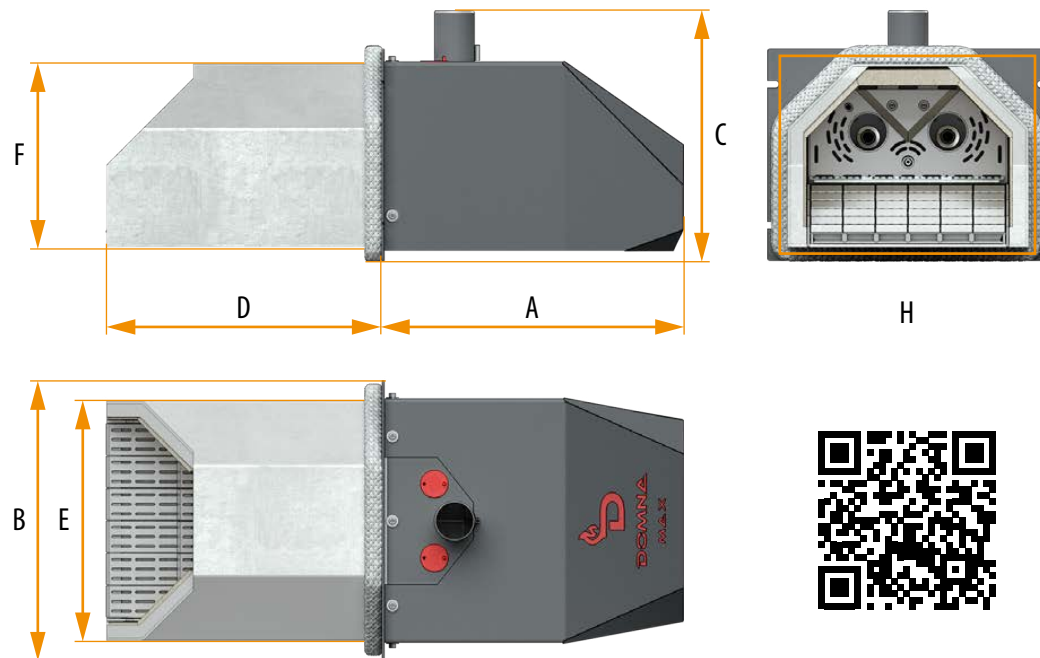
Модель Domna Pro	100 кВт	150 кВт	200 кВт	250 кВт
Потужність (min-max), кВт	20-110	30-160	40-240	50-270
Напруга мережі	230V AC / 50Hz			
Паливо	Пелета Ø 6-8 мм			
Вага, кг*	55	62	107	113
Споживча потужність (робота), Вт		130	180	
Споживча потужність (розпал), Вт	397	500	583	
Необхідна димохідна тяга	22 Pa			
Рівень шуму	51 дБ			
ККД**	До 98%			
Довжина зад. частини(A), мм	625	561	752	513
Загальна ширина(B), мм	361	361	530	530
Загальна висота(C), мм	481	481	533	533
Довжина топки пальника(D), мм	300	315	276	515
Ширина топки пальника(E), мм	229	281	332	332
Висота топки пальника(F), мм	264	264	321	347
Монтажний отвір під пальник(H)	236x270	288x270	340x355	340x355
Ширина x Висота, мм				

\* Без шнека подачі та контролера

\*\* Залежить від котла і системи опалення



Domna MAX - палинки для промислового сектору та для клієнтів яким потрібна максимальна потужність. Здатні опалювати від 3000 до 7500 м<sup>2</sup>.  
Діапазон потужності від 300 до 750 кВт.



## ОСОБЛИВОСТІ



**Fuzzy Logic**



**Clever Air System**



**Easy Service Cleaning**



**CO2 Neutral**



**Топка AISI 310S**



**Domna Safety System**



**Warranty 2 year**



**Керамічна топка**



**Cascade Cleaning System**

## Комплектація:

- Пальник Domna MAX відповідної потужності
- Контролер з комплектом датчиків
- Паливний шнек Ø76 x 2700 мм
- Теплоплавка гофра Ø76 x 1000 мм
- Поворотний захисний клапан
- Інструкція користувача

## Додаткова комплектація:

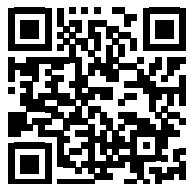
1. Пелетний бункер необхідного об'єму і розміру
2. Перехідний фланець на котел або піч
3. Преміальна модель автоматики
4. Інтернет-модуль для керування зі смартфона або комп'ютера
5. Кімнатний термостат
6. Додаткова панель з функцією термостата
7. Погодний датчик
8. Додаткові температурні датчики
9. Подовжений або додатковий шнек подачі до 6 м
10. Лямбда зонд
11. Стабілізатор напруги

Модель Domna MAX	300 кВт	350 кВт	400 кВт	500 кВт	750 кВт
Потужність (min-max), кВт	60-320	70-380	80-440	100-550	150-820
Напруга мережі	230V AC / 50Hz				
Паливо	Пелета Ø 6-8 мм				
Вага, кг*	141	157	264	289	462
Споживча потужність (робота), Вт	315	230	315	333	416
Споживча потужність (розпал), Вт	815	660	815	1073	1156
Необхідна димодідна тяга	22 Па				
Рівень шуму	45 дБ				
ККД**	До 98%				
Довжина зад. частини(A), мм	761	571	955	955	1263
Загальна ширина(B), мм	530	530	580	656	753
Загальна висота(C), мм	533	473	681	681	768
Довжина топки пальника(D), мм	338	520	289	289	384
Ширина топки пальника(E), мм	390	453	453	511	581
Висота топки пальника(F), мм	347	347	491	491	583
Монтажний отвір під пальник(H)					
Ширина x Висота, мм	397x354	460x354	460x498	518x498	588x590

\* Без шнека подачі та контролера

\*\* Залежить від котла і системи опалення

# КОТЛИ ДОМНА ДО 100 кВт



Побутові pelletні котли Domna - сучасний опалювальний пристрій, який розроблений для максимально ефективної роботи опалювальної системи. Котел комплектується pelletним паливом, шнеком подачі і бункером для зберігання pellet. Здатні опалювати від 150 до 750 м<sup>2</sup>. Діапазон потужності від 22 до 75 кВт.

## ОСОБЛИВОСТІ



**Повністю автономна робота**



**Керамічна топка**



**Cascade Cleaning System**



**Clever Air System**



**Easy Service Cleaning**



**Fuzzy Logic**



**Domna Safety System**



**CO2 Neutral**



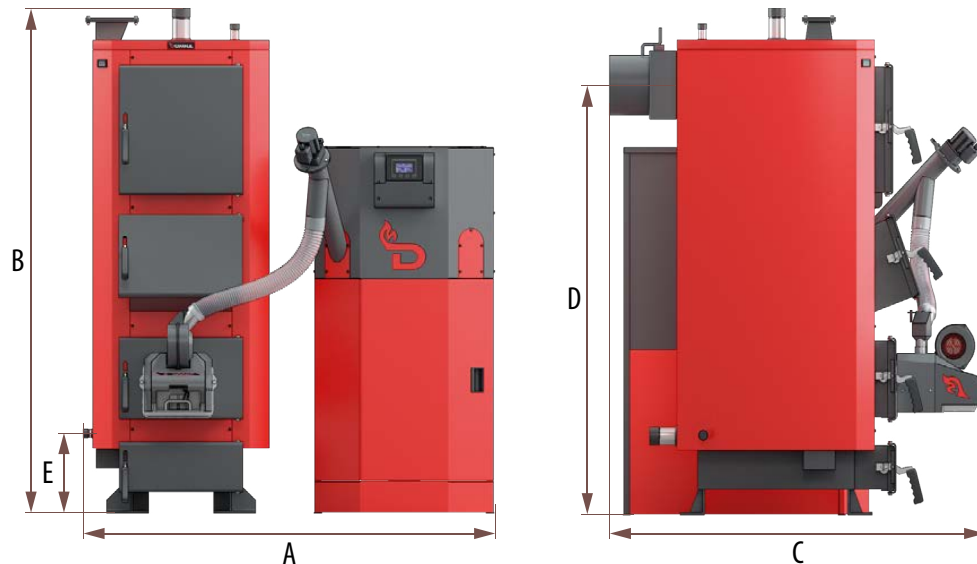
**Warranty 2 year**

## Комплектація:

- Pelletний котел Domna відповідної потужності
- Пальник Domna Eco відповідної потужності
- Бункер для зберігання pellet Domna відповідного об'єму
- Контролер з комплектом датчиків
- Паливний шнек Ø63 x 1700 мм або 2000 мм
- Теплоплавка гофра Ø50 x 1000 мм
- Поворотний захисний клапан
- Запобіжний клапан
- Комплект для чистки котла
- Інструкція користувача

## Додаткова комплектація:

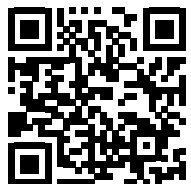
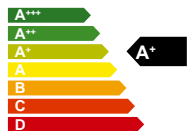
1. Преміальна модель автоматики
2. Інтернет-модуль для керування зі смартфона або комп'ютера
3. Кімнатний термостат
4. Додаткова панель з функцією термостата
5. Погодний датчик
6. Додаткові температурні датчики
7. Бункер більшого об'єму
8. Подовжений або додатковий шнек подачі до 6 м.
9. Лямбда зонд
10. Стабілізатор напруги



Модель Domna	22 кВт	35 кВт	50 кВт	62 кВт	75 кВт
Орієнтовна опалювальна площа, м <sup>2</sup>	220	350	500	620	750
Площа поверхні теплообміну, м <sup>2</sup>	3,1	4	4,9	5,8	6,6
Напруга мережі	230V AC / 50Hz				
Паливо	Пелета Ø 6-8 мм				
Вага котла без води, кг	478	561	673	772	851
Водяна ємність, л	85	107	148	175	191
Ємність бункера, л	450	450	450	700	700
Споживча потужність	123-397 Вт				
Необхідна димохідна тяга	22-35 Па				
Температура топочних газів	100-180 °C				
Допустима температура води в системі	58-90 °C				
Номинальний робочий тиск води	0,15 МПа		0,2 МПа		
ККД*	92%				
Ширина разом з бункером (A), мм	1312	1332	1382	1382	1382
Висота котла (B), мм	1480	1535	1733	1845	1845
Глибина котла (C), мм	1132	1307	1340	1335	1481
Висота до димоходу (D), мм	1251	1284	1591	1575	1576
Висота до патрубку (E), мм	310	310	290	290	324
Діаметр патрубків мережної води (ДУ), мм	50				65(ФП)
Діаметр патрубка під запоб. клапан (ДУ), мм	15		20		
Приєднувальний зовніш. діаметр борова, мм	178	218		248	

\* Залежить від котла і системи опалення

www.domna.com.ua



Промислові пелетні котли Domna - сучасний опалювальний пристрій, який розроблений для максимально ефективної роботи опалювальної системи. Котел комплектується пелетним паливом шнеком подачі і бункером для зберігання пелет. Здатні опалювати від 750 до 7500 м<sup>2</sup>. Діапазон потужності від 98 до 750 кВт.

## ОСОБЛИВОСТІ



**Clever Air System**



**Cascade Cleaning System**



**Easy Service Cleaning**



**CO2 Neutral**



**Керамічна топка**



**Warranty 2 year**



**Повністю автономна робота**



**Fuzzy Logic**



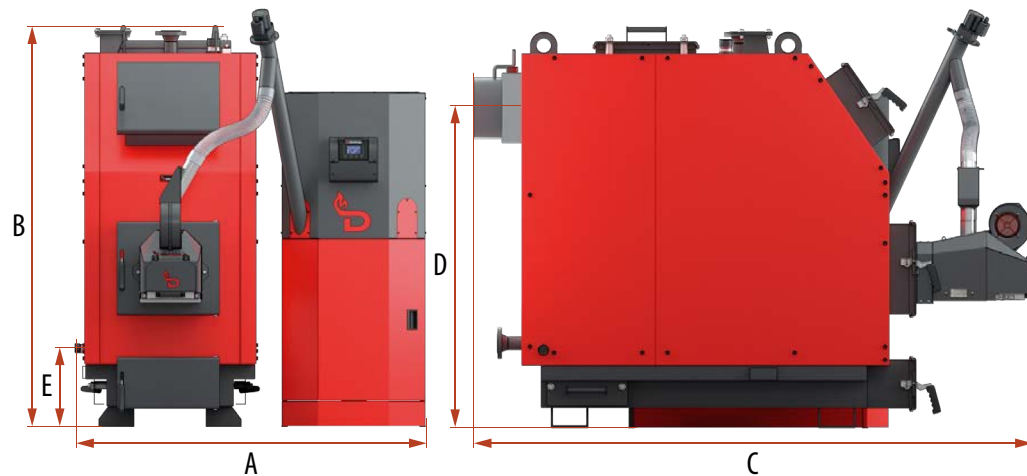
**Domna Safety System**

## Комплектація:

- Пелетний котел Domna відповідної потужності
- Пальник Domna Pro відповідної потужності
- Бункер для зберігання пелет Domna відповідного об'єму
- Контролер з комплектом датчиків
- Паливний шнек Ø76 x 2000 мм
- Теплоплавка гофра Ø76 x 1000 мм
- Поворотний захисний клапан
- Запобіжний клапан
- Комплект для чистки котла
- Інструкція користувача

## Додаткова комплектація:

1. Преміальна модель автоматики
2. Інтернет-модуль для керування зі смартфона або комп'ютера
3. Кімнатний термостат
4. Додаткова панель з функцією термостата
5. Погодний датчик
6. Додаткові температурні датчики
7. Бункер більшого об'єму
8. Подовжений або додатковий шнек подачі до 6 м.
9. Лямбда зонд
10. Стабілізатор напруги

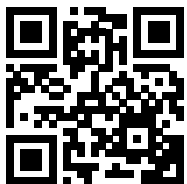


Модель Domna	100 кВт	150 кВт	200 кВт	250 кВт	500 кВт
Орієнтовна опалювальна площа, м <sup>2</sup>	1000	1500	2000	2500	5000
Площа поверхні теплообміну, м <sup>2</sup>	9,1	12	19	23,6	35,2
Напруга мережі	230V AC / 50Hz				
Паливо	Пелета Ø 6-8 мм				
Вага котла без води, кг	1131	1273	1849	2064	3053
Водяна ємність, л	317	371	652	813	116
Ємність бункера, л	1000	1000	1000	1000	1000
Споживча потужність, Вт	123-493	130-500	180-583	180-583	333-1073
Необхідна димохідна тяга	22-35 Па				
Температура топочних газів	100-180 °C				
Допустима температура води в системі	58-90 °C				
Номінальний робочий тиск води	0,2 МПа				
ККД*	91%				
Ширина разом з бункером (A), мм	1898	1948	2072	2182	2542
Висота котла (B), мм	1808	1923	2070	2070	2070
Глибина котла (C), мм	1963	2023	2603	2890	3318
Висота до димоходу (D), мм	1416	1451	1561	1606	1556
Висота до патрубку (E), мм	346	336	373	373	373
Діаметр патрубків мережної води (ДУ), мм	65 (ФЛ)		80 (ФЛ)	100 (ФЛ)	125 (ФЛ)
Діаметр патрубка під запоб. клапан (ДУ), мм	40	50	2x50		
Приєднувальний зовніш. діаметр борова, мм	298		348	398	498

\* Залежить від котла і системи опалення

## ДЛЯ КОГО:

1. Лікарні та аптечні склади
2. Школи та дитячі садочки
3. Будинки для літніх людей
4. Будинки культури
5. Кафе та ресторани
6. СТО та автомийки
7. Сільськогосподарські підприємства
8. Промислові цехи та заводи
9. Складські приміщення
10. Пекарні та хлібкомбінати
11. Соціальні будівлі
12. Супермаркети
13. Адміністративні і торгові центри
14. Готелі
15. Теплиці
16. Зерносушарки
17. Фарбувальне виробництво
18. Офісні будівлі
19. Опалення військових об'єктів
20. Опалення житлових комплексів та цілих мікрорайонів



## ПЕРЕВАГИ:

Економічніше – дешевше фундамент в порівнянні з капітальним будівництвом

Можливість швидкого монтажу і підключення

Можливість нарощування потужностей котельного обладнання у процесі експлуатації

Можливість перевезення котельні на нове місце – всі частини зроблені в транспортному габариті

Демонтаж за один день

Спрощене документальне оформлення будівництва

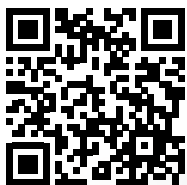
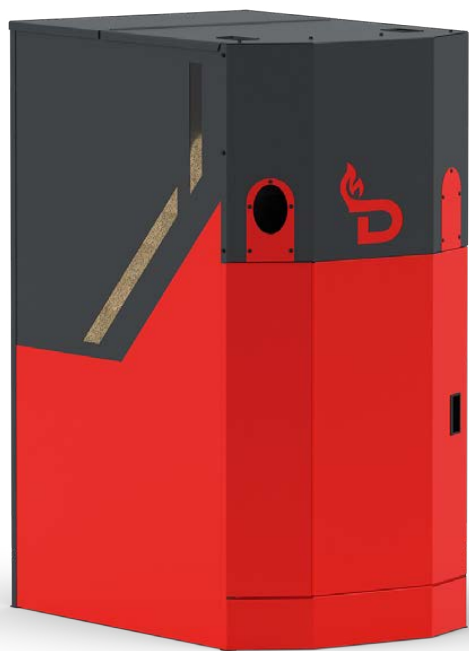
Автономність – максимально автоматизована робота з мінімальним контролем людини

Посилені заходи безпеки в порівнянні з класичними котельнями

Можливість заміни вузлів і агрегатів або їх удосконалення без зупинки котельні

Індивідуальний підхід і проектування котельні за побажаннями клієнта





Бункер –використовується для зберігання пелет, і подальшого транспортування пелет через шнек подачі в пелетний пальник. Завдяки бункеру, є можливість довготривалий час не обслуговувати систему опалення.

### ОСОБЛИВОСТІ



Якісне порошкове фарбування



Точна лазерна різка



Система Easy Clean



Можливість переставити двері на іншу сторону



6 вікон для контролю рівня пелети



Великий внутрішній простір для корисних речей



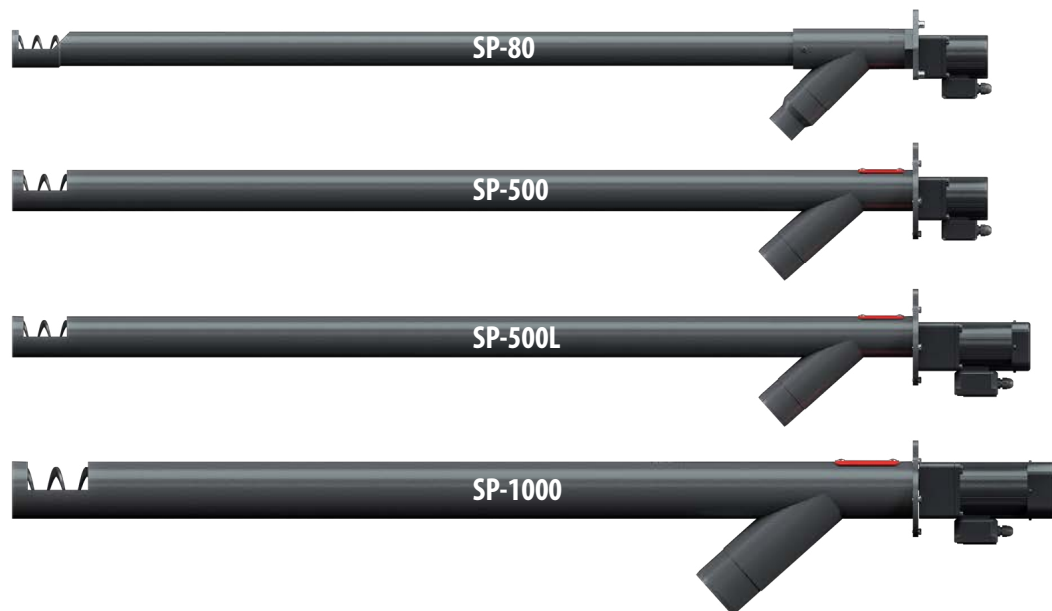
Можливість використовувати 2 шнеки одночасно



Warranty 2 year



Модель Дотна	BR-450	BR-700	BR-1000	BR-1500	BR-2000
Об'єм бункера, л	450	700	1000	1500	2000
Місткість бункера, кг	270	430	600	900	1200
Ширина бункера (A), мм	685	685	1000	1000	1250
Висота бункера (B), мм	1400	1600	1600	1850	1850
Глибина бункера (C), мм	1000	1250	1250	1500	1750



Шнек для транспортування пелет - використовується для транспортування пелет в пальник, є своєрідним дозатором палива, що дозволяє підтримувати ефективну роботу системи опалення і оптимальний рівень горіння в пелетному пальнику.

## ОСОБЛИВОСТІ



Quiet work



Легка і надійна конструкція



Якісне порошкове фарбування



Енергоощадні



Warranty 2 year

Модель Domna	SP-80	SP-500	SP-500L	SP-1000
Довжина шнека, м	1.7 або 2	2	3	4
Діаметр труби, мм	63	76	76	108
Діаметр спіралі, мм	36	60.5	60.5	86
Матеріал	Термостійкий полівінілхлорид	Метал	Метал	Метал
Максимальна потужність, кВт	80	500	500	1500

**Автоматика для керування системою опалення** - являє собою мікропроцесорний програмований пристрій з пам'яттю, призначений для управління роботою пелетного котла з автоматичною подачею палива з використанням оптичного датчика полум'я та складних алгоритмів управління, забезпечуючи простоту обслуговування та повну автоматизацію процесу спалювання.



**Контролер Plum Eco MAX 360** - базовий контролер для керування пелетним пальником. Керує: Шнеком подачі пелет, стокером (внутрішнім шнеком), вентилятором, запалювачем пелет, системою очистки, насосом ЦО, 3 підключенням додаткових модулів, з'явиться можливість керувати роботою регульованих контурів опалення (теплі поли, ГВП, різна температура в окремих кімнатах), керування через інтернет чи погодозалежного керування.



**Контролер Plum Eco MAX 860** - крім всіх функцій базового контролера. Додатково керує: димососом або другим вентилятором пальника, насосом ГВП, 3,4-х ходовим клапаном, теплоакumuлюючим буфером. Є можливість оновлення прошивки і встановлення Лямда-датчику. Має зручний Touch-дисплей.



**Контролер Plum Eco MAX 950** - крім всіх функцій базового контролера. Додатково керує: димососом або другим вентилятором пальника, насосом ГВП, 3,4-х ходовим клапаном, теплоакumuлюючим буфером, пневмоочисткою та частотними перетворювачами на вентиляторах. Є можливість оновлення прошивки і встановлення Лямда-датчику. Має зручний та якісний Touch-дисплей.



**Контролер Domna Proto** - спеціально адаптований для використання в хлібопекарських печей, сушарок, фарбувальних цехів, теплогенераторів. Там де температура теплоносія досягає 300 °C.



**Інтернет-модуль Plum ecoNET 300** дає змогу віддалено керувати роботою котла через інтернет або локальну мережу. За допомогою комп'ютера, планшета або смартфона користувач може контролювати роботу котла, а також змінювати параметри роботи котла.



**PLUM eSTER** - бездротова панель керування з функцією термостата, Панель керування встановлюється в приміщенні, наприклад, у вітальні та підтримує задану температуру в приміщенні, за допомогою передавання сигналу головний контролер.

