



DOMNA

ФАКЕЛЬНИЙ ПЕЛЛЕТНИЙ ПАЛЬНИК

«Domna 22 кВт»

Посібник користувача по монтажу та експлуатації



Зміст

1. Опис і робота пальника	4
1.1. Призначення пальника.....	4
1.2. Технічні характеристики.....	5
1.3. Комплектація поставки.....	6
1.3.1. Шнек подачі палива.....	6
1.4. Конструкція та принцип роботи.....	7
1.4.1. Конструкція пальника.....	7
1.4.2. Принцип роботи	9
2. Монтаж	10
3. Експлуатація пальника	10
3.1. Експлуатаційні обмеження.....	10
3.2. Підготовка пальника до запуску.....	10
3.3. Запуск котла разом з пальником.....	11
3.4. Зупинка пальника.....	11
3.5. Дії в аварійних ситуаціях.....	11
4. Технічне обслуговування	12
4.1. Загальні положення.....	12
4.2. Заходи безпеки.....	12
4.3. Порядок обслуговування пальника.....	14
4.3.1. Поточне обслуговування.....	14
4.3.2. Періодичні технічні обслуговування.....	14
4.4. Перевірка працездатності виробу.....	15
5. Поточний ремонт	16
5.1. Загальні положення.....	16
5.2. Заходи безпеки.....	16
5.3. Можливі несправності і методи їх усунення.....	16
6. Гарантія	17
6.1. Загальні положення.....	17
6.2. Припинення гарантійних зобов'язань.....	18
Гарантійний талон.....	20



Даний посібник з експлуатації містить загальні відомості про технічні характеристики, правила транспортування, зберігання, монтажу, безпечної експлуатації, технічне обслуговування, поточний ремонт та утилізації пелетного пальника типу «Domna 22 кВт» (надалі «пальник»).

На додаток до цього керівництва необхідно керуватися експлуатаційними документами заводів-виробників обладнання, що поставляється.

Встановлення та введення в експлуатацію пальника повинні виконуватися кваліфікованим спеціалістом у суворій відповідності з паспортом пальника, інструкцією з монтажу та посібником з експлуатації.

Особи, допущені до управління та догляду за пальником, повинні керуватися цим керівництвом.

У зв'язку з постійним удосконаленням конструкції серії факельних пелетних пальників Domna та технології їх виготовлення у цьому посібнику з експлуатації можливі деякі розбіжності між описом виробу та виробом, що не впливають на працездатність, технічні характеристики та настановні розміри виробу.

Всі пелетні пальники Domna, виготовляються серійно на заводі в м. Черкаси, відповідають **(стандарт буде доданий пізніше)** перевірені і готові до роботи після під'єднання зовнішніх мереж.



1. Опис і робота пального

1.1. Призначення пального

Пальники типу «Domna 22 кВт» (рис. 1) призначені для спалювання деревних паливних гранул (пелет) у водонагрівальних котлах номінальною теплопродуктивністю до 22 кВт.

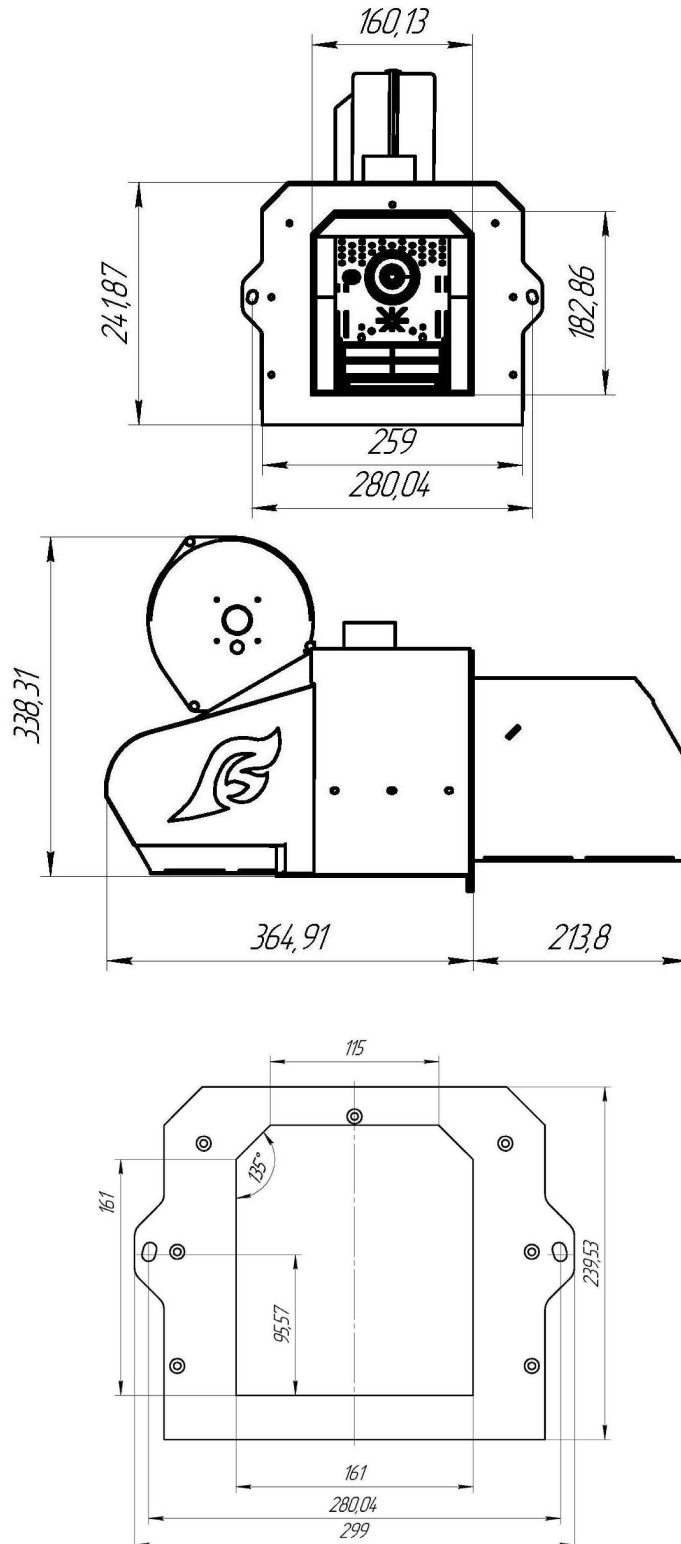


Рис. 1. Габаритні та приєднувальні розміри пального. 22 кВт.

Конструкція котла, на який встановлюється пальник, повинна відповідати таким умовам:

- котел повинен бути пристосований для спалювання біомаси, та його внутрішні проточні канали повинні мати повну здатність обміну тепла та відведення вихлопів;
- камера згоряння повинна мати розміри, що дозволяють встановлювати та знімати пальник.
- Двері котла повинні мати отвір розміром 163x185 мм.
- конструкція котла повинна забезпечувати відкриття дверей котла з пальником для видалення золи та чищення. Якщо двері котла надто вузькі для її відкриття разом з пальником, повинні бути встановлені додаткові петлі;
- якщо в котлі немає достатнього розрідження (менше 5 Па), необхідно встановити витяжний вентилятор для видалення вихлопних газів;
- котельня, де встановлений пальник, має відповідати всім діючим місцевим нормам та правилам.
- котел повинен бути розташований таким чином, щоб було достатньо місця для чищення пальника та видалення золи з котла та димової труби. Якщо температура топочних газів на виході з котла менше 120 °С, існує ризик конденсації водяної пари в димарі.

УВАГА! Забороняється застосовувати пальники в цілях, відмінних з прямим призначенням і проводити будь-які конструктивні зміни пальника без погодження з виробником.

1.2. Технічні характеристики

Основні технічні дані пальника наведені у таблиці 1

Параметр	Значение
Теплова потужність (регульована), КВт	4...25
Характеристики палива:	
діаметр, мм	6...8
довжина	3...5 діаметра
питома теплота згоряння, кВт•ч/т	4500...5300
насипна щільність, кг/м ³	Ca 600...670 кг/м ³
вологість, %	8...10
зольність, %	Ca 0,5
Напруга в мережі, В АС/Hz	230/50
Електрична потужність, що споживається, Вт:	
режим розпалювання	не більше 397
робочий режим	не більше 123
Габарити пальника ДхШхВ, мм	579x259x338
Вага пальника, кг	23.6

1.3. Комплектація пальника

- Пелетний пальник
- Керування з комплектом датчиків, мережевим кабелем (2м.) та кабелем для приєднання до пальника (2м.)
- Паливний шнек $\text{Ø}63 \times 1850 \text{ mm}$
- Теплоплавка гофра $\text{Ø}50 \times 1000 \text{ mm}$
- Інструкція користувача з гарантійним талоном
- Поворотний захисний повітряний клапан (опція)

1.3.1. Шнек подачі палива

Шнек подачі палива - призначений для подачі пелет із бункера в пальник. Складається з наступних елементів (Рис.2):

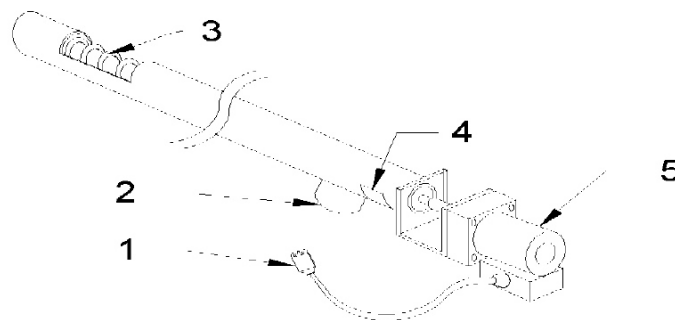


Рис.2 Шнек подачі палива

1 – шнур живлення; 2 – патрубок виходу пелет; 3 – отвори забору пелет; 4 – запобіжний клапан; 5 – мотор-редуктор.

Шнек подачі пелет підключається до пальника спеціальним гнучким трубопроводом, який виконаний з плавкого матеріалу, що є мірою безпеки від виникнення зворотного полум'я. Шнек подачі пелет, кріпиться за допомогою комплекту кріплення до стінки, бункера або стелі в залежності від умов місця встановлення. На рис. 3 показано правильне розташування шнека подачі пелет по відношенню до горизонтального рівня та пальника. При встановленні та експлуатації слід дотримуватися таких рекомендацій:

- отвір забору пелет повинен розташовуватися вертикально вгору, і при цьому нічого не повинно його перекривати;
- патрубок виходу пелет повинен розташовуватися вертикально вниз;
- Шнек подачі пелет повинен знаходитися, щодо горизонту під кутом 30-45 градусів;
- горизонтальна відстань між патрубком виходу пелет шнека подачі пелет та патрубку пелетоприймача пальника має бути не менше 200 мм, при цьому шланг підключення шнекового живильника та пальника не повинен провисати або мати вигини більше 30

градусів, що забезпечить безперешкодну подачу.

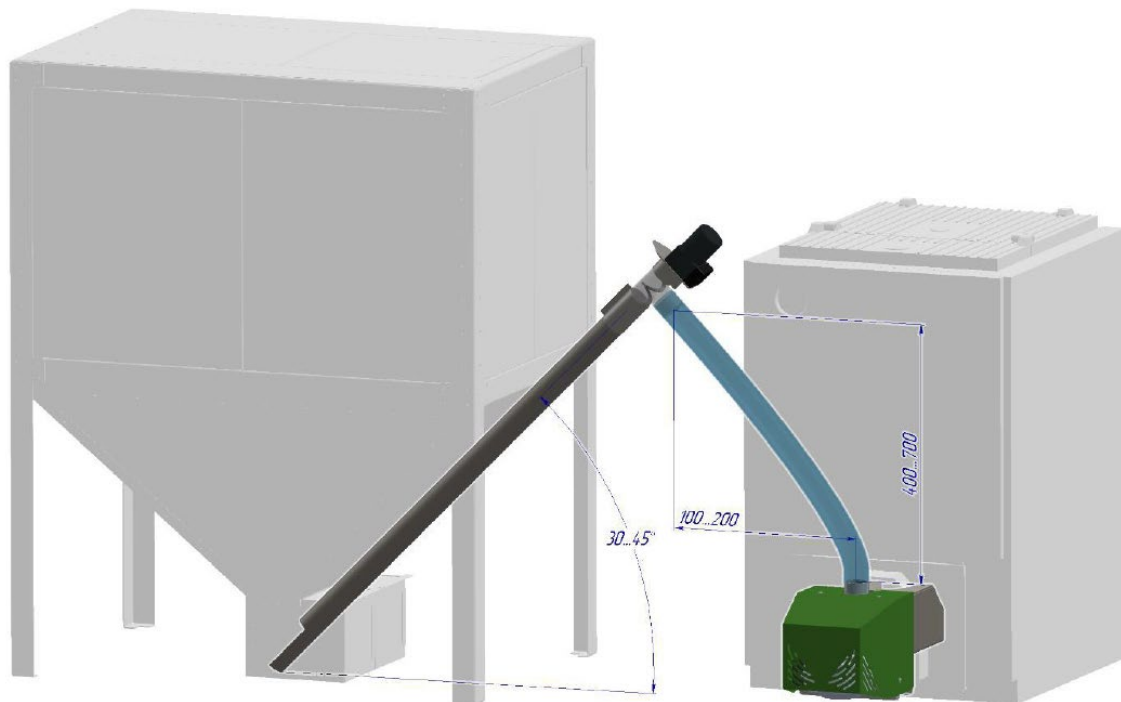


Рис.3 Приклад установки шнека подачі палива

УВАГА! Шланг підключення шнекового живильника та пальника повинен відповідати вогнестійкості UL 94-НВ.

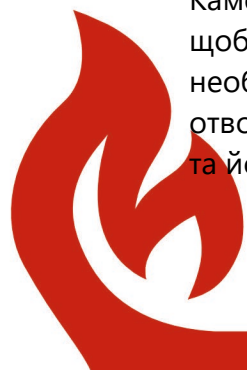
1.4. Конструкція та принцип роботи

1.4.1. Конструкція пальника

Конструкція пальника складається з:

- корпусу пальника;
- Вогнетривкого фанотного каменю;
- Електронної запальнички з керамічним соплом;
- Системи подачі пелет з приводом;
- Системи приводу колосників;
- Вентиляторів, що нагнітають повітря;
- Електричної частини

Корпус пальника є основною одиницею, що виконує роль основи для встановленого всередині обладнання, включаючи систему рухомих колосників і систему розпалювання. Камера згоряння має отвори для нагнітання повітря. Їх діаметр підібраний таким чином, щоб відкритий потік повітря створював оптимальне дозування повітря в об'ємі, необхідному для оптимального спалювання пелет. Первинне повітря надходить через отвори, що нагнітають, розташовані в рухомих елементах колосників. Пристрій пальника та його основних елементів представлено на рис. 4-5.



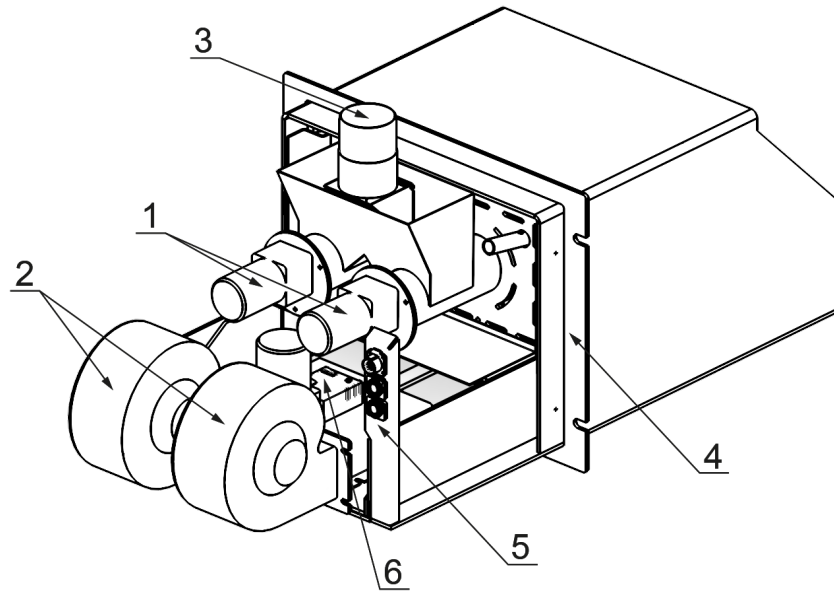


Рис. 4 – Конструкція пальника

1 - приводи внутрішніх шнеків (стокерів); 2 – вентилятор подачі повітря; 3 – отвір для подачі пелет із бункера; 4 – фланець для кріплення пальника; 5 – корпус монтажу електрочастини; 6 – система приводу рухомих колосників;

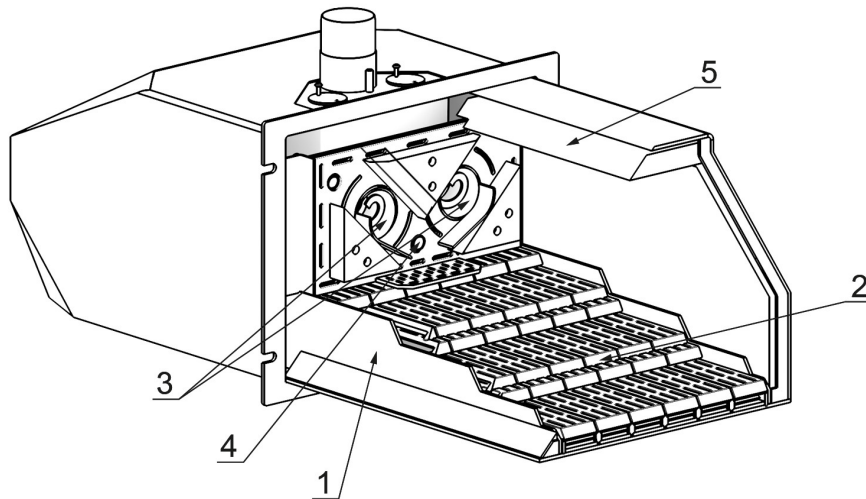


Рис. 5 – Конструкція камери згорання пальника

1 – знімний колосниковий модуль, 2 – рухомі колосники, 3 – внутрішній шнек подачі пелет (стокер), 4 – нагрівальні елементи системи розпалювання, 5 – вогнетривка футеровка.

УВАГА! Виробник залишає за собою право вносити зміни до конструкції, комплектації та програмного забезпечення пальника. У зв'язку з частою модернізацією виробу, деякі з наведених нижче прикладів можуть трохи відрізнятися від реальності, що однак, не впливає на безпеку та правильну роботу котла та пальника.



1.4.2. Принцип роботи

Паливо розташоване в бункері, подається шнеком подачі пелет до пальника і далі на систему колосників, де загоряється в результаті контакту з елементами розпалювання. Повітря нагнітається вентиляторами йде далі через ежекторні отвори решітки безпосередньо на паливо, що подається, в результаті чого розгоряється полум'я, направлене по горизонталі в камеру згоряння котла. Залишки палива згоряють у керамічній трубі у випускній трубі пальника. Гаряче повітря від пальника проходить далі через канали теплообмінника котла, підігріваючи воду, яка є головним теплоносієм. Повітря подається виключно в кількості, необхідної для чистого спалювання, а його потік керується контролером.

За правильним перебігом процесу спалювання та подачі палива слідує електронний контролер. Він керує робочим циклом котла: регулює подачу повітря, що подається до пальника; регулює швидкість подачі палива шнеками; контролює температуру води та вихлопів у димар; керує роботою насосів та підтримує задану на котлі температуру. Пальник працює на основі вимірювань, що надходять з датчиків: температури газів у димарі, а також температури води в котлі. Коли котел досягне заданої температури, контролер автоматично вимкне роботу пальника. Контролер виконує також важливу інформаційну роль, висвітлюючи параметри роботи котла і деякі аварійні ситуації.

УВАГА! Пальник може працювати тільки з програмним забезпеченням автоматики, що поставляється. Зміна контролера на інший може призвести до порушення роботи пальника і котла, а також призведе до втрати гарантії. Спосіб обслуговування контролера, його встановлення та підключення докладно описано в інструкції обслуговування автоматики.



2. МОНТАЖ

Пальник монтується топкою в камеру згоряння і кріпиться на болти за допомогою отворів кріплення, розташованих на пальнику (рис. 6). При необхідності установка може проводитися через перехідний фланець, а також з використанням негорючих матеріалів ущільнювачів.

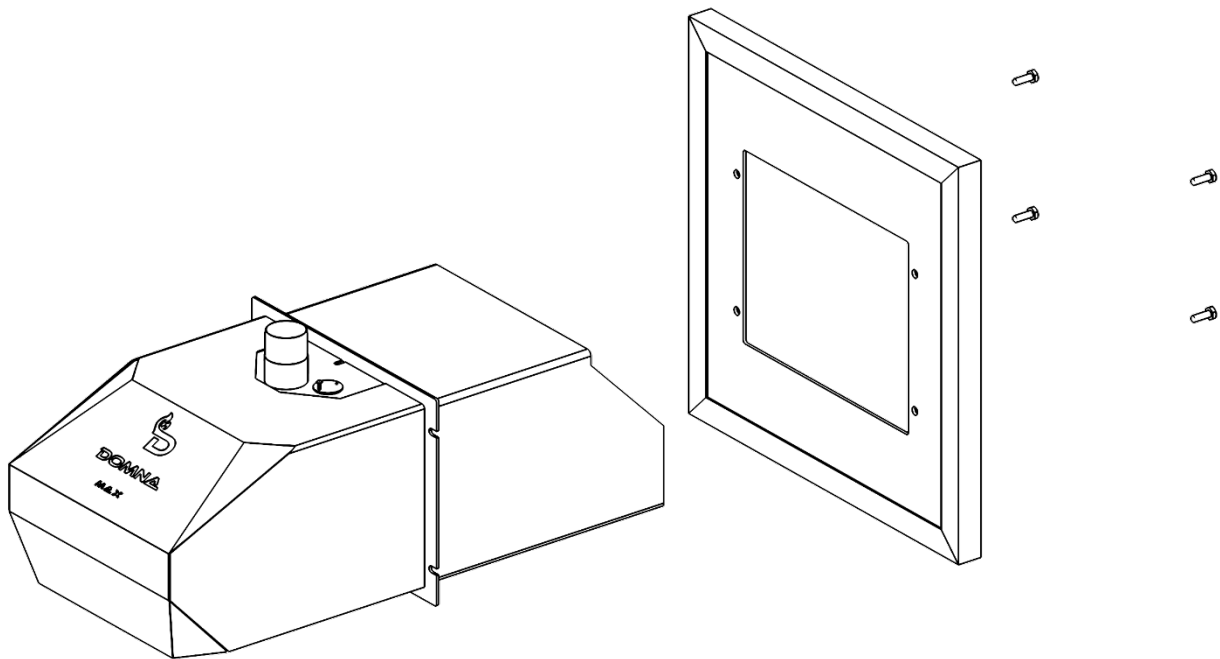


Рис. 6 – Установка пальника

УВАГА! Якщо є установче місце, передбачене заводом виробником котла, то пальник встановлюється в нього відповідно до документації, що поставляється з обладнанням.

3. ЕКСПЛУАТАЦІЯ ПАЛЬНИКА

3.1. Експлуатаційні обмеження

Приміщення котельні, в якій встановлений пальник, має бути обладнане витяжною вентиляцією, що забезпечує використання повітря не менше 5 об'ємів повітря в приміщенні котельні за одну годину.

3.2. Підготовка пальника до запуску

Перед першим введенням в експлуатацію пальника необхідно:



- перевірити правильність встановлення та закріплення: котла, ємності палива, шнека подачі пелет та пальника;
- перевірити точність встановлення контрольно-вимірювальних приладів;
- підключити всі електричні кабелі та датчики до контролера, а також підключити контролер до внутрішньої електричної мережі;
- перевірити "вхолосту" дію всіх функцій контролера та встановленого обладнання;
- Наповнити бункер пелетами;
- перевірити роботу шнека подачі палива.

3.3. Запуск котла разом із пальником

Перший пуск котла зі встановленим пальником завжди проводить технік у присутності користувача. Його присутність потрібна для ознайомлення користувача з правильним та безпечним обслуговуванням котла та встановлення на котлі відповідних робочих параметрів.

Для запуску котла зі встановленим пальником слід по черзі виконати такі операції:

- Встановити у робочому положенні всі клапани, встановлені на обладнанні.
- Встановити необхідну температуру на клапанах та термостатах радіаторів.
- Закрити всі дверцята котла та кришки ємності палива.
- Включити живлення пальника та контролера.
- Подальша послідовність запуску залежить від модифікації системи керування та детально викладена в інструкції до системи керування.

УВАГА! Спосіб програмування контролера та його обслуговування описаний в інструкції до системи управління.

Якщо необхідно змінити встановлені на контролері параметри, слід діяти відповідно до процедури, описаної в інструкції до системи керування.

3.4. Зупинка пальника

Послідовність зупинки пальника залежить від модифікації системи керування та детально викладена в інструкції до системи керування. Вимикати живлення контролера не рекомендується.

3.5. Дії в аварійних ситуаціях

У разі аварії пальника необхідно зробити такі операції:

- Вимкнути електроживлення всіх агрегатів котла;
- Відключити електроживлення контролера на пальнику;
- Від'єднати еластичну трубу, що з'єднує пальник із шнековим живильником (якщо виникне така необхідність);
- Відкрутити болти, що скріплюють пальник із котлом, відсунути пальник та очистити котел у середині від експлуатаційних забруднень;
- Позначити котел табличкою "НЕ СПРАВНИЙ – НЕ ВКЛЮЧАТИ";
- Виявити причину поломки;

– Якщо це проста поломка, її можна усунути власними силами. У цьому посібнику наведено перелік таких неполадок.

УВАГА! Втручання у такі системи як: електрична, електронна та механічна неприпустимо.

– якщо це серйозна поломка, слід звернутися до авторизованого сервісного центру або скористатись рекламаційною процедурою у виробника.

4. ТЕХНІЧНЕ ОБСЛУГОВУВАННЯ

4.1. Загальні положення

Протягом усього експлуатаційного періоду котла та пальника користувач повинен виконувати поточні очищення, а також періодичні техогляди та консервацію всіх агрегатів. До них також належать періодичні щорічні перевірки димоходів.

4.2. Заходи безпеки

Основні принципи та рекомендації щодо обслуговування котла із встановленим на ньому пальником «Domna 22»:

– До обслуговування цього комплексу можуть бути допущені особи, які ознайомилися з інструкціями обслуговування котла, пальника та контролера, а також з усіма можливими загрозами.

УВАГА! Умови підключення та експлуатації котла описані в його технічній документації.

– Забороняється користуватися пальником із несправним ущільненням монтажної плити. У разі появи чадного диму зовні котла слід негайно вимкнути пальник і відновити герметичність ущільнення.

– У разі необхідності проведення робіт усередині котла, завжди слід вимкнути пальник та почекати близько 20 хвилин, щоб провентилювати та охолодити камеру згоряння.

– При виконанні контрольної (візуальної) перевірки роботи пальника, яка може вимагати навіть короткочасного огляду камери згоряння, при відкриванні дверцят необхідно завжди знаходитися збоку дверцят, щоб не отримати опіку обличчя та тіла гарячим повітрям. Не відчиняти дверцята топки зі встановленим пальником!

– Не торкатися пальника під час його роботи. Дотик до гарячих елементів пальника голими руками загрожує опіком!

– При виконанні робіт з очищення слід завжди застосовувати захисні рукавички.



Увага! Для виконання цієї роботи не слід застосовувати інструменти, які можуть пошкодити обладнання встановлене в трубі ежектора пальника (колосники, систему розпалювання тощо).

УВАГА! Під час роботи котла та пальника категорично забороняється опускати руки в елементи шнека подачі пелет або бункер з паливом. Це може призвести до тяжких ушкоджень рук.

- Забороняється торкатися електричних проводів та електроустаткування, що знаходиться під напругою. У разі виникнення такої необхідності завжди необхідно вимикати подачу напруги всього комплексу (котел-пальник-шнек подачі).
- Електрична система всього комплексу котла із шнеком подачі палива та пальником, повинна мати справну систему захисту ("заземлення/нуль"). Розетки всіх застосованих електричних з'єднань повинні мати нульовий контакт.
- Забороняється складувати в безпосередній близькості від пальника легкозаймисті та вибухові матеріали та рідини.
- Завжди слід правильно реагувати на вказівки контролера. Особливо при появі та сигналізації "аварійної ситуації". У такому випадку слід негайно застосувати процедуру гасіння котла (пальника), а вимкнений котел необхідно позначити табличкою "НЕ СПРАВНИЙ - НЕ ВКЛЮЧАТИ".

УВАГА! Способи поведінки в аварійних ситуаціях були представлені окремому розділі цієї інструкції.

- Захистом від попадання полум'я в шнек подачі та бункер є еластична теплоплавка труба, що постачається виробником. Перегріта труба розтоплюється, що призводить до зміщення отвору та відсіканню подачі пелет у пальник. Це є ефективною формою захисту від займання палива. Забороняється застосовувати замітники вищезгаданої труби.
- Категорично забороняється використовувати несправний пальник або пальник із несправним обладнанням. Повторне введення в експлуатацію пальника допускається після усунення несправностей.
- На всьому комплексі котла з пальником розміщені інформаційні та попереджувальні покажчики. Необхідно дотримуватись усіх вимог.
- Під час експлуатації котла з пальником завжди слід застосовувати принцип "обмеженої довіри" і уважно стежити за показаннями встановлених контрольно-вимірювальних приладів.

УВАГА! Важливу роль відіграє інформація, що висвічується на контролері.

- Усі технічні пристрої, що входять до складу комплексу котла та пальника, повинні проходити систематичний технічний огляд. Ця умова є гарантією безпечного використання цих пристроїв.
- У кожному випадку аварійної ситуації, слід негайно вимкнути пальник та котел, а також позначити табличкою "НЕ СПРАВНИЙ – НЕ ВКЛЮЧАТИ".

Про кожну таку ситуацію слід повідомити відповідні служби підприємства, які зобов'язані відреагувати на ситуацію, що склалася.

4.3. Порядок обслуговування пальника

Обслуговування пальника можна умовно поділити на два основні види:

- Поточне обслуговування;
- Періодичні технічні обслуговування.

4.3.1. Поточне обслуговування

Поточне обслуговування містить комплекс наступних заходів та дій:

- утримання комплексу котел – пальник – шнек подачі пелет – бункер, а також встановлене обладнання у належній чистоті;
- поточне видалення забруднень у топці пальника;
- поточне усунення дрібних експлуатаційних несправностей всіх встановлених агрегатів (наприклад, заміна запобіжника в контролері, очищення шнека подачі палива, прочищення отворів, що нагнітають повітря в пальник);
- Виконання всієї поточної діяльності, пов'язаної з підтримкою правильної роботи пальника;
- поточний контроль роботи контролера та контрольованих приладів.

4.3.2. Періодичні технічні обслуговування

Крім поточної діяльності обов'язки користувача входить виконання всіх періодичних технічних оглядів: котла, пальника, шнека подачі палива, бункера, встановлених агрегатів та димоходу.

Техогляд котла та установки відведення газів слід виконувати відповідно до графіка, наведеного в технічній документації котла.

У рамках періодичних техоглядів слід виконувати:

- **Щомісячне обслуговування.** Очистити камеру виходу пальника від забруднень і прочистити отвори повітря, що нагнітає. Проконтролювати роботу контролера. Перевірити з'єднання ємності, шнека подачі та пальника. У разі послаблень слід їх підтягнути.
- **Щоквартальне обслуговування.** Пропилососити нутрощі вентиляторів пальника, що нагнітають. Перевірити кріплення пальника до котла, а у разі виявлення послаблень слід обтягнути з'єднання. Очистити нагрівальні елементи розпалу. Перевірити, очистити та обтягнути з'єднання датчиків. Перевірити кріплення шнекового живильника палива, очистити отвори, що подають, і оцінити правильність дії цих агрегатів. Перевірити систему охолодження пальника. У разі виявлення течі на стиках слід їх усунути. Пропилососити контролер та перевірити дію всіх його робочих функцій. Усунути всі помічені експлуатаційні проблеми, а також скласти список необхідних запчастин для заміни при щорічному обслуговуванні.

– **Щорічне обслуговування** (найкраще в кінці опалювального сезону, коли котел вимкнений). Виконати ретельний огляд всього комплексу пальника, шнека подачі палива та ємності для палива. Виконати ретельний огляд всіх установок керування роботою пальника. Зняти всі датчики та добре очистити всі стики. Перевірити стан електричної установки всього комплексу пальника та усунути усі виявлені неполадки. Перевірити приводи шнекового живильника та рухомих колосників. Очистити та пропилососити всі отвори нагнітання повітря у рухомих ґратах. Відкрити вентилятори, очистити їх усередині та пропилососити. Перевірити механічну роботу пальника та підтвердити готовність дії всіх елементів керування. У разі потреби пофарбувати обшивку комплексу пальника. Захистити всі розетки перед дією несприятливих факторів, які можуть виникнути у приміщенні котельні.

УВАГА! Безпосередньо перед початком опалювального сезону слід провести механічну перевірку всіх агрегатів. Це слід виконати після виконаного щорічного обслуговування котла.

4.4. Перевірка працездатності виробу

Працездатність пальника перевіряється наступною послідовністю дій:

– за допомогою візуального огляду переконатись у відсутності механічних пошкоджень, забруднень, перевірити надійність кріплення та приєднувальних проводів;

УВАГА! При необхідності замінити або відправити в ремонт пошкоджені деталі, видалити пил, бруд, підтяжку кріпильних гвинтів, а також приєднувальних контактів.

- Підключити пальник до блоку управління;
- у ручному режимі перевірити роботу внутрішнього шнека, вентилятора, тену;
- переконатися, що немає сторонніх шумів, стуків та ін., внутрішній шнек обертається проти годинникової стрілки, вентилятор керується по всьому діапазону від 1% до 100%;
- якщо є невідповідності, потрібно звернутися до сервісної служби або викликати фахівця.

УВАГА! Тен необхідно перевіряти з працюючим вентилятором.

УВАГА! Зберігати чи складувати вироби на свіжому повітрі заборонено. Корозія чи пошкодження, викликані невластивим зберіганням, не підлягають рекламації. У разі зберігання пальників довше 12 місяців, вони повинні бути перевірені техніками виробника, які зобов'язані підтвердити виконання цієї діяльності у гарантійному листі виробу (стосується виключно виробів, що зберігаються на складах чи пунктах продажу).



5. ПОТОЧНИЙ РЕМОНТ

5.1. Загальні положення

Нормальна експлуатація пальника потребує, лише поточного обслуговування, очищення та реалізації необхідних техоглядів. Однак, іноді виникають випадки порушень у правильній роботі котла та пальника. У початковому експлуатаційному періоді, це найчастіше спричинено невмінням обслуговувати контролер та котел. Але трапляються також неполадки з технічних причин. Нижче будуть описані несправності та способи їх усунення.

5.2. Заходи безпеки

При проведенні ремонтних робіт слід дотримуватись запобіжних заходів п. 4.2 цього керівництва, правил техніки безпеки та регламентуючих вимог до проведення ремонту котлів, у складі яких працює пальник.

5.3. Можливі несправності та методи їх усунення

У таблиці перераховані прості поломки, які найчастіше трапляються і які користувачеві дозволено виправляти власними силами

Несправність	Можлива причина	Спосіб усунення
Пальник не розпалюється	Відсутність палива	Наповнити бункер та шнековий живильник паливною гранулою. Видалити помилку на контролері, натиснувши кнопку "Стоп". Повторити процес розпалювання, натиснувши кнопку "Старт".
	Несправний запалювач (ТЕН)	Зв'язатися з виробником чи сервісною організацією.
	Велика кількість шлаку в топці пальника	Знеструмити пальник. Дати охолонути до безпечної температури (нижче за 45°C). Акуратно очистити топку для відновлення прохідності повітряних каналів.
	Не працює внутрішній шнек	Перевірити наявність стабільного живлення у мережі.

		Перевірити кріплення внутрішнього шнека із редуктором. Перевірити електричні контакти на редукторі та роз'ємі пальника.
Перегрів котла (горить індикатор перегріву на панелі контроллера)	Перевищення максимальної температури нагрівання теплоносія у контурі ЦО	Натиснути кнопку "Стоп" на контролері. Дати охолонути казану. Визначити причину перегріву та вжити заходів щодо її усунення.
Пошкодження датчиків температури	Пошкодження ланцюга датчика температури теплоносія	Якщо інформація про помилку не скасовується після натискання кнопки «Стоп», необхідно зв'язатися з сервісом виробника. Замінити датчик
	Пошкодження в ланцюзі датчика температури газів.	Якщо інформація про помилку не скасовується після натискання кнопки «Стоп», необхідно зв'язатися з сервісом виробника.
Пальник димить, утворюється сажа	Надмірна кількість палива в порівнянні з повітрям. Забруднена топка пальника шлаком	Дати охолонути пальнику, очистити топку пальника та прочистити повітряні канали. Відрегулювати кількість палива та кількість оборотів вентилятора
Топка пальника дуже часто забивається шлаком	Застосовується паливо невідповідної якості	Змінити режим роботи очищення. (Дивись інструкцію до блоку управління) Змінити постачальника палива

Представлені вище приклади не виключають і інших причин, які можуть призвести до порушення правильної роботи пальника і агрегатів, що працюють разом з нею. Це лише приклади, які можуть бути корисні користувачу при вирішенні проблем, що виникають.

8. ГАРАНТІЯ

8.1 Загальні положення

Покупець зобов'язаний після отримання обладнання, але не пізніше ніж протягом 7 днів, провести його огляд щодо відсутності явних дефектів або пошкоджень, перевірити відповідність технічних характеристик та комплектації. Після перевірки за відсутності зауважень Покупець повинен засвідчити це підписом у спеціально відведеному місці гарантійного талона. У разі виявлення будь-яких недоліків чи невідповідностей, покупець протягом найближчого робочого дня повинен повідомити про це уповноваженого представника виробника.

Гарантія на пальник діє лише в тому випадку, коли топка пальника очищається з достатньою періодичністю від золи та негорючих залишків з метою недопущення деформації та руйнування камери згоряння.

Гарантія дійсна, тільки в країні, де було придбано пальник;

Виробником встановлено гарантійний термін експлуатації виробу (обладнання) протягом 24 місяців з моменту його передачі покупцю. Виробник гарантує належну роботу обладнання, включаючи комплектуючі вироби протягом гарантійного терміну. Дані гарантійні зобов'язання поширюються на виробничий чи конструкційний дефект виробу. Гарантія передбачає виконання виробником ремонтних робіт або заміну дефектних деталей виробу. Дані гарантійні зобов'язання не поширюються на заміну змінних робочих частин, на які окремо вказано їх власний термін служби або обсяг сировини, що переробляється ними, а також на технічне обслуговування виробу (заміна витратних матеріалів, прокладок, мастило, чищення тощо).

У конструкцію, комплектацію чи технологію виготовлення виробу з метою покращення його технологічних характеристик виробником можуть бути внесені зміни. Такі зміни вносяться у виріб без попереднього повідомлення Покупця і не несуть зобов'язань щодо зміни або поліпшення виробів, що виготовлені та реалізуються раніше.

8.2 Припинення гарантійних зобов'язань.

Виробник не несе гарантійних зобов'язань і не здійснює гарантійне обслуговування та технічну підтримку товару у таких випадках:

- пошкодження виробу покупцем або третьою стороною після доставки або передачі виробу (обладнання) покупцю;
- наявність ушкоджень, отриманих внаслідок неправильного транспортування чи зберігання;
- наявність виправлень, підтирань у записах гарантійного талона;
- використання виробу (обладнання) не за призначенням;
- порушення чи невиконання споживачем правил експлуатації устаткування;
- ремонту не уповноваженими виробником на те організаціями чи особами;
- при самовільному внесенні в конструкцію обладнання змін та напрацювань, а також використанні вузлів, що не передбачені нормативною документацією або запчастин неоригінального походження;
- при наявності механічних пошкоджень виробу або його вузлів, слідів впливу на нього надмірної сили, хімічно агресивних речовин, високих температур, підвищеної вологості або запилення, концентрованої пари, якщо що-небудь із перерахованого стало причиною несправності виробу або його окремого вузла;
- несправність викликана дією непереборних сил (пожежа, удар блискавки, затоплення, природні катаклізми тощо), недостатньою вентиляцією, підвищеною вологістю, навмисними чи необережними діями споживача чи третіх сторін;
- пошкодження виробу, спричинені потраплянням сторонніх предметів, речовин, рідин, комах, тварин;

- обладнання було встановлено у місцях, де не допускається розміщення такого обладнання чинними нормами та правилами;
- необхідності заміни прокладок, ущільнювальних елементів, а також деталей, що швидко зношуються і змінних деталей (комплектуючих) виробу, що мають власний обмежений період працездатності, у зв'язку з їх природним зносом, або якщо така заміна передбачена конструкцією і не вимагає повного розбирання виробу;
- пошкодження, спричинені недбалістю, неакуратним використанням та недотриманням правил догляду за виробом;
- несправність, що виникла внаслідок невідповідності чинним нормативним значенням параметрів електромережі, від якої підключено електроустаткування покупця.

УВАГА! Деформація та прогорання камери згорання та колосників для очистки від золи, викликані несвоєчасним обслуговуванням, не є виробничим дефектом і не покриваються гарантійними зобов'язаннями.

Перелік уповноважених представників заводу виробника вказано на сайті
<https://domna.com.ua>



Гарантійний талон № _____

№	Обладнання	Кількість	Серійний номер	Срок гарантії, (місяців)
1	Пелетний пальник Domna 350 MAX	1		24

Дата видачі обладнання: _____

Продавець: _____

Гарантійні зобов'язання:

1. Строк гарантії обчислюється від дня видачі товару Покупцю.
2. У разі якщо вищезазначене обладнання вийде з ладу не з вини Покупця, протягом гарантійного терміну, постачальник зобов'язується провести ремонт або заміну дефектного обладнання без додаткової оплати.
3. Гарантійний ремонт та обслуговування здійснюються протягом 30-ти робочих днів у сервісному центрі продавця товару, лише за умови пред'явлення цього гарантійного талона. Гарантійний термін продовжується на час проведення ремонту.
4. Постачальник знімає з себе гарантійні зобов'язання у випадках:
 - за наявності механічних, хімічних, термічних та інших пошкоджень обладнання;
 - при виході з ладу з причин недотримання правил експлуатації устаткування;
 - самостійного розкриття, ремонту чи модернізації техніки не уповноваженими особами.
5. Гарантія не поширюється на витратні матеріали та інші вузли, що мають природний обмежений період експлуатації
6. На період гарантійного ремонту аналогічне справне обладнання не видається.
7. Недоотриманий прибуток у зв'язку з появою несправності, прибуток та інші непрямі витрати не підлягають відшкодуванню.
8. Усі транспортні витрати оплачуються за рахунок покупця та не підлягають відшкодуванню.

Представник покупця: / _____ / _____ / _____
(дата) (підпис)